

УДК 539.3

**КОНТАКТНАЯ ЗАДАЧА СО СВОБОДНОЙ ГРАНИЦЕЙ  
ДЛЯ БАЛКИ И ДИСКРЕТНОГО УПРУГО  
ОСНОВАНИЯ<sup>1</sup>**

*Е. И. Михайловский, В. В. Миронов, В. Р. Подоров*

Исследуется влияние учета поперечных сдвигов на решение контактной задачи для балки и системы упругих опор одностороннего действия. Дано обобщение на случай балок, изгибаемых по теории С.П.Тимошенко, метода перебора множеств активных опор, основанного на доказательстве единственности решения нелинейной контактной задачи, и уравнений аналитического варианта т.н. теоремы о трех моментах.

*Ключевые слова:* контактная задача, свободная граница, балка, дискретное основание, поперечные сдвиги, обобщенная реакция.

**Предисловие.** В Сыктывкарском университете в течение длительного времени проводились исследования по проблеме прочности и долговечности горизонтальных автоклавов строительной индустрии на хоздоговорной основе с НПО „Волгоцеммаш“ (см., например, [1, 2]). Из опыта эксплуатации автоклавов выявлен факт отхода корпуса автоклава от ряда опор из-за вертикального перепада температур. Для приближенного вычисления реакций опор автоклав рассматривается как балка, свободно лежащая на системе опор, активная часть которых заранее неизвестна и определяется общим напряженно-деформированным состоянием конструкции. Для решения задачи в такой постановке был разработан метод перебора множеств активных опор, основанный на доказательстве единственности искомого множества [3].

В развитие темы аналитический вариант известной теоремы о трех моментах был обобщен на случай многопролетной цилиндрической обо-

---

<sup>1</sup>Работа выполнена при финансовой поддержке гранта РФФИ № 09-01-00178-а

лочки [4, 5] с использованием установленных в работе [6] интегральных свойств простого краевого эффекта.

Метод перебора вариантов активных опор и оболочечный вариант теоремы о трех моментах в совокупности обеспечивают решение обсуждаемой контактной задачи.

Несколько позднее был разработан метод обобщенной реакции для решения контактных задач с неизвестной областью взаимодействия, которые в случае сплошной области возможного контакта естественно называть задачами со свободной границей [7, 8]. В данной работе показано, что единственность множеств активных опор сохраняется и при использовании теории балок, учитывающей поперечные сдвиги по модели С.П. Тимошенко. Выведены уравнения аналитического варианта теоремы о трех моментах для названной уточненной теории балок.

Проведен достаточно широкий численный эксперимент по исследованию влияния учета поперечных сдвигов на решение контактных задач для многоопорной балки.

## 1. Метод обобщенной реакции

Рассмотрим контактную задачу для шарнирно опертой по краям балки, длиной  $l$ , свободно лежащей на системе из  $n$  точечных упругих опор с координатами  $0 < x_1 < \dots < x_n < l$  и испытывающей действие поперечной нагрузки  $q(x)$  (рис. 1).

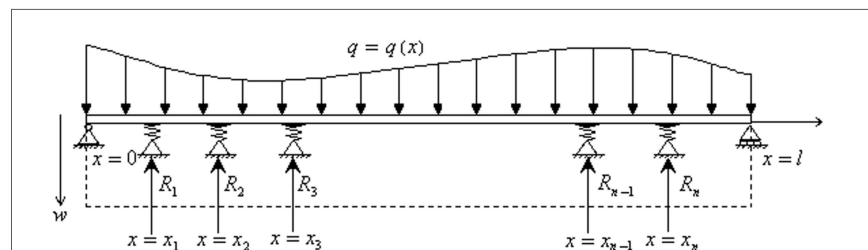


Рис.1. Расчетная схема балки на дискретном упругом основании

Краевая задача о поперечном изгибе шарнирно опертой балки с учетом сдвигов по модели С.П.Тимошенко допускает следующую формулировку [9]:

$$EIw^{IV} = q - h_{\psi}^2 q'', \quad (1.1)_1$$

$$w(0) = w(l) = 0, \quad M(0) = M(l) = 0. \quad (1.1)_2$$

Здесь

$$h_\psi^2 = \frac{EI}{\mu S}, \quad \mu = \frac{E}{2(1 + \nu)}; \quad (1.1')$$

$E, \nu$  – модуль Юнга и коэффициент Пуассона материала балки;  $S, I$  – площадь поперечного сечения и его момент инерции относительно горизонтальной оси, проходящей через центр тяжести сечения;  $M(x)$  – изгибающий момент:

$$M = -EI(w'' - \psi'); \quad (1.1'')$$

$\psi(x)$  – дополнительный угол поворота поперечного сечения по модели С.П.Тимошенко;  $(\ )' = d(\ )/dx$ .

С тем, чтобы исключить дифференцирование нагрузки, введем вспомогательную функцию  $W(x)$  следующим образом:

$$w = W - h_\psi^2 W'' \triangleq L_0 W. \quad (1.2)$$

На основании равенств (1.1)<sub>1</sub> и (1.2) функция  $W(x)$  удовлетворяет уравнению

$$W^{IV} = q(x)/EI. \quad (1.3)_1$$

При этом изгибающий момент определяется так:

$$M = -EIw'' - h_\psi^2 q = -EIW'' + h_\psi^2 (EIW^{IV} - q) = -EIW'',$$

вследствии чего граничные условия шарнирного опирания (1.1)<sub>2</sub> принимают вид

$$W(0) = W(l) = 0, \quad W''(0) = W''(l) = 0. \quad (1.3)_2$$

Функция Грина для краевой задачи (1.3) определяется формулой

$$G(x, \xi) = \frac{1}{6}(x - \xi)^3 \Theta(x - \xi) - \frac{1}{6} \frac{l - \xi}{l} x^3 + \frac{1}{6} (l - \xi) l x - \frac{1}{6} \frac{(l - \xi)^3}{l} x, \quad (1.4)$$

где  $\Theta(x - \xi)$  – функция Хевисайда:

$$\Theta(x - \xi) = \begin{cases} 1, & x > \xi \\ 0, & x \leq \xi \end{cases}.$$

Применим теорию Тимошенко к балке, расчетная схема которой представлена на рис. 1. Так как множество активных ( $R_i > 0$ ) опор заранее, вообще говоря, неизвестно, рассматриваемую задачу следует

классифицировать как контактную с неизвестной областью взаимодействия. Формулировка этой задачи сводится к следующей системе равенств и неравенств [7, 8]:

$$EIW^{IV} = q(x) - \sum_{i=1}^n R_i \delta(x - x_i),$$

$$W(0) = W(l) = 0, \quad W''(0) = W''(l) = 0; \quad (1.5)_1$$

$$R_i \geq 0, \quad w(x_i) - w_i^0 \leq 0, \quad R_i[w(x_i) - w_i^0] = 0. \quad (1.5)_2$$

Здесь  $w_i^0$  – вертикальное перемещение несущего элемента  $i$ -ой опоры:  $w_i^0 = c_i^{-1} R_i$ ;  $c_i$  – жесткость  $i$ -ой опоры;  $\delta(x - \xi)$  – дельта-функция Дирака.

Используя функцию Грина, находим

$$W(x) = \frac{1}{EI} \int_0^l G(x, \xi) q(\xi) d\xi - \frac{1}{EI} \sum_{j=1}^n R_j G(x, x_j). \quad (1.6)$$

В частности, для случая  $q(x) = q_0 = const$  имеем

$$W(x) = \frac{q_0}{24EI} (x^4 - 2lx^3 + l^3x) - \frac{1}{EI} \sum_{j=1}^n R_j G(x, x_j). \quad (1.7)$$

Отсюда с учетом формулы (1.2) следует, что

$$w(x) = \frac{q_0}{24EI} (l^2 + lx - x^2 + 12h_\psi^2)x(l-x) - \frac{1}{EI} \sum_{j=1}^n R_j L_0 G(x, x_j); \quad (1.8)$$

где

$$L_0 G(x, \xi) = \frac{1}{6} (x - \xi)^3 \Theta(x - \xi) - \frac{1}{6} \frac{l - \xi}{l} x^3 + \frac{1}{6} (l - \xi) lx - \\ - \frac{1}{6} \frac{(l - \xi)^3}{l} x - h_\psi^2 [(x - \xi) \Theta(x - \xi) - \frac{(l - \xi)x}{l}]. \quad (1.9)$$

Условия (1.5)<sub>2</sub> можно записать в виде следующих существенно нелинейных уравнений (т.н. уравнений обобщенных реакций [8]):

$$R_i = [R_i - \alpha El(w_i^0 - w(x_i))]_+ = [(1 - \alpha Elc_i^{-1})R_i + \alpha Elw(x_i)]_+, \\ \alpha > 0, \quad i \in 1 : n. \quad (1.10)$$

Здесь и далее  $f(x)_+$  означает положительную срезку функции  $f(x)$ :  $f(x)_+ = \max\{0, f(x)\}$ .

Для решения системы уравнений (1.10) безальтернативными, видимо, являются итерационные методы. В частности, метод простых итераций (МПИ) применительно к системе (1.10) определяется соотношениями

$$R_i^{(k)} = \left[ \alpha \frac{q_0 l}{24I} (l^2 + lx_i - x_i^2 + 12h_\psi^2) x_i (l - x_i) + \right. \\ \left. + (1 - \alpha Elc_i^{-1}) R_i^{(k-1)} - \alpha \frac{l}{I} \sum_{j=1}^n R_j^{(k-1)} L_0 G(x_i, x_j) \right]_+, \\ L_0 G(x_i, x_j) = G(x_i, x_j) - h_\psi^2 [(x_i - x_j)\Theta(x_i - x_j) - \frac{1}{l} x_i (l - x_j)] \quad (1.11)$$

и реализуется по следующей схеме:

$$R_i^{(0)} = 0, \\ R_i^{(1)} = \alpha \frac{q_0 l}{24I} (l^2 + lx_i - x_i^2 + 12h_\psi^2) x_i (l - x_i), \\ R_i^{(k)} = [R_i^{(1)} + [1 - \alpha Elc_i^{-1}] R_i^{(k-1)} - \alpha \frac{l}{I} \sum_{j=1}^n R_j^{(k-1)} L_0 G(x_i, x_j)]_+, \\ i \in 1 : n, \quad k \in 2 : \infty. \quad (1.12)$$

## 2. Теорема о трех моментах

Итерационный процесс (1.12) можно не реализовывать до получения значений контактных реакций с требуемой точностью. Достаточно установить гарантированное множество активных опор, а затем в соответствии с *принципом отвердевания* применить теорему о трех моментах, с тем, чтобы проследить влияние учета поперечных сдвигов.

Выведем аналитический вариант рекуррентных соотношений теоремы о трех моментах для балки, изгибаемой по Тимошенко.

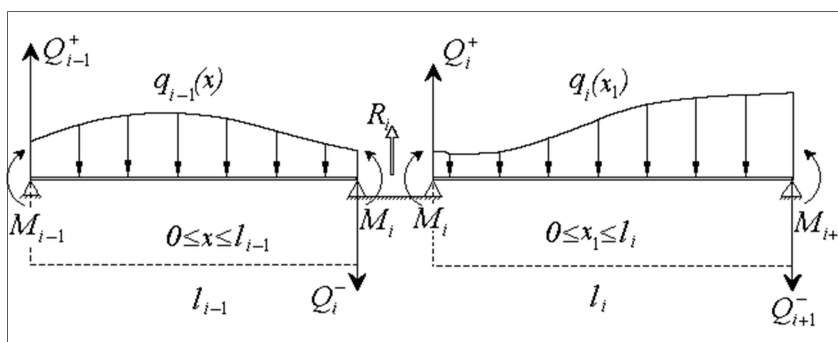


Рис.2. К доказательству теоремы о трех моментах

В аналитической форме рекуррентные соотношения теоремы о трех моментах получаются путем решения краевых задач (см. форм. (1.1''))

$$\frac{d^2 M(x)}{dx^2} = -q_{i-1}(x); M(0) = M_{i-1}, M(l_{i-1}) = M_i; \quad (2.1)$$

$$\frac{d^2 M(x_1)}{dx_1^2} = -q_i(x_1); M(0) = M_i, M(l_i) = M_{i+1}; \quad (2.2)$$

$$M(x) = -EI \left( \frac{d^2 w(x)}{dx^2} - \frac{d\psi(x)}{dx} \right); \frac{d\psi(x)}{dx} = -\frac{q_{i-1}(x)}{\mu S},$$

$$w(0) = w(l_{i-1}) = 0; \quad (2.3)$$

$$M(x_1) = -EI \left( \frac{d^2 w(x_1)}{dx_1^2} - \frac{d\psi(x_1)}{dx_1} \right); \frac{d\psi(x_1)}{dx_1} = -\frac{q_i(x_1)}{\mu S},$$

$$w(0) = w(l_i) = 0 \quad (2.4)$$

и подстановкой полученных решений в условие непрерывности угла поворота поперечного сечения балки при переходе через  $i$ -ую опору:

$$\theta|_{x=l_{i-1}} = \theta|_{x_1=0}; \quad (2.5)$$

где

$$\theta \triangleq -\frac{dw}{dx} + \psi \quad (2.5')$$

(нижний индекс у параметров и функций означает номер пролета балки, на котором они определяются).

Введем в рассмотрение функцию

$$S_i(x) = \frac{1}{6} \int_0^x (x-t)^3 q_i(t) dt, \quad (2.6)$$

с использованием которой решения задач (2.1), (2.2) можно представить в виде

$$\begin{aligned}
 M(x) &= -S''_{i-1}(x) + S''_{i-1}(l_{i-1})\frac{x}{l_{i-1}} + M_{i-1} + (M_i - M_{i-1})\frac{x}{l_{i-1}}, \\
 M(x_1) &= -S''_i(x_1) + S''_i(l_i)\frac{x_1}{l_i} + M_i + (M_{i+1} - M_i)\frac{x_1}{l_i}. \quad (2.7)
 \end{aligned}$$

Если моменты  $M(x)$  и  $M(x_1)$  известны, то реакция  $R_i$  определяется по формуле

$$\begin{aligned}
 R_i &= Q_i|_{x_1=0} - Q_i|_{x=l_{i-1}} = \frac{dM(x_1)}{dx_1}|_{x_1=0} - \frac{dM(x)}{dx}|_{x=l_{i-1}} = \\
 &= S'''_{i-1}(l_{i-1}) - \frac{1}{l_{i-1}}S''_{i-1}(l_{i-1}) + \frac{1}{l_i}S''_i(l_i) - \\
 &\quad - \frac{1}{l_{i-1}}(M_i - M_{i-1}) + \frac{1}{l_i}(M_{i+1} - M_i). \quad (2.8)
 \end{aligned}$$

Далее интегралы уравнений (2.3), (2.4) относительно функций прогиба с учетом формул (2.7) можно записать в виде

$$\begin{aligned}
 EIw(x) + h_\psi^2 S''_{i-1}(x) &= S_{i-1}(x) - S''_{i-1}(l_{i-1})\frac{x^3}{6l_{i-1}} - M_{i-1}\frac{x^2}{2} - \\
 &\quad - (M_i - M_{i-1})\frac{x^3}{6l_{i-1}} + a_1x + a_2, \\
 EIw(x_1) + h_\psi^2 S''_i(x_1) &= S_i(x_1) - S''_i(l_i)\frac{x_1^3}{6l_i} - M_i\frac{x_1^2}{2} - \\
 &\quad - (M_{i+1} - M_i)\frac{x_1^3}{6l_i} + b_1x_1 + b_2. \quad (2.9)
 \end{aligned}$$

На основании граничных условий (2.3), (2.4) и соотношения (2.6) сразу заключаем, что  $a_2 = b_2 = 0$ , и далее находим

$$\begin{aligned}
 a_1 &= \frac{h_\psi^2}{l_{i-1}}S''_{i-1}(l_{i-1}) - \frac{1}{l_{i-1}}S_{i-1}(l_{i-1}) + S''_{i-1}(l_{i-1})\frac{l_{i-1}}{6} + \\
 &\quad + M_{i-1}\frac{l_{i-1}}{2} + (M_i - M_{i-1})\frac{l_{i-1}}{6}, \\
 b_1 &= \frac{h_\psi^2}{l_i}S''_i(l_i) - \frac{1}{l_i}S_i(l_i) + S''_i(l_i)\frac{l_i}{6} + M_i\frac{l_i}{2} + (M_{i+1} - M_i)\frac{l_i}{6}. \quad (2.10)
 \end{aligned}$$

Используя теперь соотношения (2.3), (2.4) и (2.6), получим

$$\psi(x) = -\frac{1}{\mu S} S_{i-1}'''(x) + a_3, \quad \psi(x_1) = -\frac{1}{\mu S} S_{i-1}'''(x_1) + b_3.$$

На основании закона Гука имеет место формула [9]

$$Q(x) = \mu S \psi(x), \quad (2.11)$$

с помощью которой находим

$$\begin{aligned} R_i &= Q|_{x_1=0} - Q|_{x=l_{i-1}} = \mu S(\psi|_{x_1=0} - \psi|_{x=l_{i-1}}) = \\ &= \mu S(b_3 - a_3) + S_{i-1}'''(l_{i-1}) \end{aligned}$$

или

$$a_3 - b_3 = \frac{1}{\mu S} [S_{i-1}'''(l_{i-1}) - R_i]. \quad (2.12)$$

Подставляя  $w'(x)$ ,  $w'(x_1)$ ,  $\psi(x)$ ,  $\psi(x_1)$  в условие (2.5), учитывая при этом формулы (2.10), (2.12) для констант  $a_1$ ,  $b_1$ ,  $a_3 - b_3$  и исключая из полученного равенства  $R_i$  с помощью формулы (2.8), окончательно получаем следующие соотношения:

$$\begin{aligned} &M_{i-1}l_{i-1}(1 - \alpha_{i-1}) + M_i(l_{i-1}(2 + \alpha_{i-1}) + l_i(2 + \alpha_i)) + \\ &+ M_{i+1}l_i(1 - \alpha_i) = \frac{6}{l_i} S_i(l_i) - \frac{6}{l_{i-1}} S_{i-1}(l_{i-1}) + \\ &+ 6S_{i-1}'(l_{i-1}) - 2S_{i-1}''(l_{i-1})l_{i-1} - S_i''(l_i)l_i, \quad i \in 1 : n, \end{aligned} \quad (2.13)$$

где

$$\alpha_{i-1} = \frac{6h_\psi^2}{l_{i-1}^2}, \quad \alpha_i = \frac{6h_\psi^2}{l_i^2} \quad (2.13')$$

Формулы (2.13) и составляет содержание теоремы о трех моментах для балки, изгибаемой по теории С.П. Тимошенко. При  $h_\psi^2 = 0$  соотношения (2.13) переходят в соответствующие зависимости классической теории изгиба балок [5].

*Замечание.* Для балки тонкостенного кольцевого поперечного сечения в случае известного множества активных опор можно применять оболочечный аналог теоремы о трех моментах, основные соотношения которого имеют вид [5]

$$(1 - 2\beta_{i-1})\mathcal{B}_{i-1}l_{i-1} + 2\mathcal{B}_i[l_{i-1}(1 + \beta_{i-1}) + l_i(1 + \beta_i)] +$$



$$\begin{aligned}
 &+(1-2\beta_i)\mathcal{B}_{i+1}l_i = S_i(l_i)\frac{6}{l_i} - S_{i-1}(l_{i-1})\frac{6}{l_{i-1}} + 6S'_{i-1}(l_{i-1}) - \\
 &-(1-\gamma_i)S''_i(l_i)l_i - (2+\gamma_{i-1})S''_{i-1}(l_{i-1})l_{i-1} + \gamma_{i-1}S'''_{i-1}(l_{i-1})l_{i-1}^2,
 \end{aligned}$$

где  $\mathcal{B}_i$  – изгибающие моменты в опорных сечениях;

$$\beta_i = 6(1+\nu)R^2/l_i^2, \quad \gamma_i = 3\nu R^2/l_i^2, \quad i \in 2 : n-1;$$

$$S(x) = \frac{1}{6} \int_0^x (x-t)^3 q(t) dt; \quad (2.14)$$

$q(x)$  – интенсивность поперечной нагрузки;  $i$  – номер пролета балки.

Если моменты, действующие в опорных сечениях, известны, то реакции опор вычисляются по формуле

$$\begin{aligned}
 R_i &= S'''_{i-1}(l_{i-1}) - \frac{1}{l_{i-1}} S''_{i-1}(l_{i-1}) + \\
 &+ \frac{1}{l_i} S''_i(l_i) - \frac{1}{l_{i-1}} (\mathcal{B}_i - \mathcal{B}_{i-1}) + \\
 &+ \frac{1}{l_i} (\mathcal{B}_{i+1} - \mathcal{B}_i), \quad i \in 2 : n-1.
 \end{aligned} \quad (2.15)$$

### 3. Метод перебора множеств активных опор

В рамках сдвиговой теории Тимошенко сформулируем метод перебора вариантов для расчета реакций упруго податливых опор шарнирно опертой балки, свободно лежащей на этих опорах. Краевая задача для названной балки имеет вид [9]

$$\begin{aligned}
 w^{IV} + \sum_{k=1}^n \frac{c_k}{EI} w + \delta(x-x_k) - \psi''' &= \frac{1}{EI} q(x), \\
 w''' - \psi'' + h_\psi^2 \psi &= 0;
 \end{aligned} \quad (3.1)_1$$

$$\begin{aligned}
 w(0) = w(l) &= 0, \\
 w''(0) + \psi'(0) = w''(l) + \psi'(l) &= 0.
 \end{aligned} \quad (3.1)_2$$

Граничные условия (3.1)<sub>2</sub> выполняются, если положить

$$w = \sum_{m=1}^{\infty} w_m \sin m_* x, \quad \psi = \sum_{m=1}^{\infty} \psi_m \cos m_* x, \quad m_* = \frac{\pi m}{l}. \quad (3.2)$$

Обозначим множество номеров активных опор через  $[K]$ . Тогда второе слагаемое в левой части уравнения (3.1)<sub>1</sub> можно записать в виде

$$\sum_{k \in [K]} \frac{c_k}{EI} w(x) \delta(x - x_k). \quad (3.3)$$

Раскладывая нагрузку в ряд Фурье:

$$q(x) = \sum_{m=1}^{\infty} q_m \sin m_* x,$$

$$q_m = \frac{2}{l} \int_0^l q(x) \sin m_* x dx, \quad (3.4)$$

в соответствии с формулами (3.1) – (3.4) получаем

$$w(x) = \frac{1}{EI} \sigma_0(x) - \frac{2}{EI l} \sum_{k \in [K]} c_k w(x_k) \sigma_k(x), \quad (3.5)$$

где

$$\sigma_0(x) = \sum_{m=1}^{\infty} \frac{q_m (1 + h_\psi^2 m_*^2)}{m_*^4} \sin m_* x,$$

$$\sigma_k(x) = \sum_{m=1}^{\infty} \frac{(1 + h_\psi^2 m_*^2) \sin m_* x_k}{m_*^4} \sin m_* x. \quad (3.5')$$

Учитывая, что  $R_i = c_i w(x_i)$ ,  $i \in [K]$ , окончательно на основании (3.5) имеем

$$EI c_i^{-1} R_i + \frac{2}{l} \sum_{k \in [K]} R_k \sigma_k(x_i) = \sigma_0(x_i), \quad i \in [K]. \quad (3.6)$$

В связи с тем, что заранее неизвестно, от каких опор отходит балка, можно использовать алгоритм перебора множеств активных опор  $[K]$ . При этом для каждого варианта  $[K]$  должны быть выполнены условия:

- односторонности действия опор

$$R_i \geq 0 \quad \forall i \in [K]; \quad (3.7)_1$$

– совместности прогиба и реакции

$$w_i \leq 0 \quad \text{при} \quad R_i = 0 \quad \forall i \in [K]. \quad (3.7)_2$$

Алгоритм перебора вариантов активных опор основан на предположении, что их совокупность, удовлетворяющая условиям (3.7), является единственно возможной. Принимая во внимание, что система уравнений (3.1) является нелинейной, следует убедиться в единственности ее решения.

Предположим, что при одних и тех же параметрах конструкции и условиях её нагружения краевая задача (3.1) имеет два решения  $w(x)$ ,  $\tilde{w}(x)$ . Убедимся сначала, что условие (см. форм. (2.5'))

$$\theta' = \tilde{\theta}' \quad (3.8)$$

обеспечивает единственность решения рассматриваемой краевой задачи. Очевидно, что из (3.8) следует равенство изгибающих моментов  $M(x) = \tilde{M}(x)$ .

Отсюда получаем

$$\begin{aligned} R_k &= \frac{dM}{dx} \Big|_{x=x_k+0} - \frac{dM}{dx} \Big|_{x=x_k-0} = \\ &= \frac{d\tilde{M}}{dx} \Big|_{x=x_k+0} - \frac{d\tilde{M}}{dx} \Big|_{x=x_k-0} = \tilde{R}_k, \end{aligned} \quad (3.9)$$

где  $R_k, \tilde{R}_k, k \in 1 : n$  – реакции активных упругих опор:

$$R_k = c_k w_k, \quad \tilde{R}_k = c_k \tilde{w}_k. \quad (3.9')$$

Таким образом, из выражений (3.9), (3.9') следует равенство прогибов балки над опорами

$$w_{k+} = \tilde{w}_{k+}, \quad \forall k \in 1 : n \quad (3.10)$$

Вычитая продифференцированное второе уравнение (3.1)<sub>1</sub> из первого, получим

$$-\mu S \psi' = q - \sum_{k=1}^n c_k w_{k+} \delta(x - x_k)$$

или (с учетом предположения о наличии двух решений)

$$\mu S (\psi' - \tilde{\psi}') = \sum_{k=1}^n c_k (w_{k+} - \tilde{w}_{k+}) \delta(x - x_k) = 0,$$

т.е.

$$\psi'(x) = \tilde{\psi}'(x). \quad (3.11)$$

Наконец, из условия (3.8) имеем

$$w'' - \tilde{w}'' = \psi' - \tilde{\psi}' = 0,$$

следовательно справедливо равенство  $w - \tilde{w} = Ax + B$ , где  $A, B$  – константы. Однако в соответствии с граничными условиями (3.1)<sub>2</sub> следует положить  $A = B = 0$ . Тем самым приходим к искомому результату

$$w(x) = \tilde{w}(x).$$

Теперь докажем от противного справедливость условия (3.8), при котором краевая задача (3.1) имеет единственное решение, т.е. предположим, что  $\theta' \neq \tilde{\theta}'$ .

Введем в рассмотрение функцию

$$\Psi(w_1, \dots, w_n) = \frac{1}{2} \sum_{k=1}^n c_k w_k w_{k+} = \frac{1}{2} \sum_{k=1}^n c_k \begin{cases} w_k^2, & w_k > 0 \\ 0, & w_k \leq 0 \end{cases}. \quad (3.12)$$

Функция  $\Psi \in R^n$  является *выпуклой* и *непрерывно дифференцируемой* по всем переменным, причем на основании (3.12) имеем

$$\frac{\partial \Psi}{\partial w_k} = c_k w_{k+}. \quad (3.13)$$

Условие выпуклости дифференцируемой функции можно записать так:

$$\Psi(w_1, \dots, w_n) - \Psi(\tilde{w}_1, \dots, \tilde{w}_n) \geq \sum_{k=1}^n c_k \tilde{w}_{k+} (w_k - \tilde{w}_k). \quad (3.14)$$

Справедливы также следующие легко проверяемые неравенства:

$$\begin{aligned} \theta'^2 - \tilde{\theta}'^2 &= (\theta' - \tilde{\theta}')^2 + 2(\theta' - \tilde{\theta}')\tilde{\theta}' > 2\tilde{\theta}'(\theta' - \tilde{\theta}'), \\ \psi^2 - \tilde{\psi}^2 &\geq 2\tilde{\psi}(\psi - \tilde{\psi}). \end{aligned} \quad (3.15)$$

Полная потенциальная энергия для рассматриваемой задачи имеет вид [9]

$$\Pi(w, \psi) = \frac{1}{2} \int_0^l [EI\theta'^2 + \mu S\psi^2 - qw + \sum_{i=1}^n c_i w_+^2 \delta(x - x_i)] dx.$$

На основании соотношений (3.14), (3.15) интегрированием по частям с учетом уравнений (3.1) получаем

$$\Pi(w, \psi) - \Pi(\tilde{w}, \tilde{\psi}) >$$

$$\begin{aligned}
 &> \int_0^l [EI\tilde{\theta}'(\theta' - \tilde{\theta}') + \mu S\tilde{\psi}(\psi - \tilde{\psi}) - \\
 &-q(w - \tilde{w}) + \sum_{k=1}^n c_k(w_k - \tilde{w}_k)\tilde{w}_{k+}\delta(x - x_k)]dx = \\
 &= \int_0^l [EI\tilde{\theta}'(-w'' + \tilde{w}'') - q(w - \tilde{w}) + \\
 &+ \sum_{k=1}^n c_k\tilde{w}_{k+}(w - \tilde{w})\delta(x - x_k)]dx + \\
 &+ \int_0^l [EI\tilde{\theta}'(\psi' - \tilde{\psi}') + \mu S\tilde{\psi}(\psi - \tilde{\psi})]dx = \\
 &= \int_0^l [-\tilde{M}'' - q + \sum_{k=1}^n c_k\tilde{w}_k\delta(x - x_k)](w - \tilde{w})dx + \\
 &+ \int_0^l (-\tilde{M}' + \tilde{Q})(\psi - \tilde{\psi})dx = 0
 \end{aligned}$$

или

$$\Pi(w, \psi) > \Pi(\tilde{w}, \tilde{\psi}). \quad (3.16)$$

Меняя в приведенных выше рассуждениях местами функции с тильдами и без них, будем иметь

$$\Pi(\tilde{w}, \tilde{\psi}) > \Pi(w, \psi). \quad (3.17)$$

Из несовместимости неравенств (3.16) и (3.17) следует справедливость равенства (3.8).

#### 4. Результаты численного эксперимента

Авторами проводился довольно обширный численный эксперимент с использованием балок различных стандартных профилей, который показал, что при учете поперечных сдвигов по модели Тимошенко множество активных опор, вообще говоря, шире, чем рассчитываемое по классической теории.

Это обстоятельство было вполне ожидаемым, так как учет поперечных сдвигов приводит к уменьшению жесткости балки.

Приведем здесь результаты численных расчетов для наиболее показательного случая балки кольцевого поперечного сечения (ГОСТ 10704-91, профиль  $D \times s = 215 \times 4$ ;  $E = 2.1 \cdot 10^6$  кГ/см<sup>2</sup>,  $\nu = 0.28$ ,  $I = 3122.24$  см<sup>4</sup>,  $S = 27$  см<sup>2</sup>).

Принимались следующие варьируемые параметры:  $l = 800$  см,  $c_j = 2 \cdot 10^{15}$  кГ/см,  $q = 25$  кГ/см.

Параметр шага  $\alpha$  метода обобщенной реакции подбирается путем проведения предварительного численного эксперимента, результаты которого показаны в табл. 1 соответственно для классической теории балок, основанной на гипотезе И.Бернулли ( $B$ ), и для теории, уточненной по Тимошенко ( $T$ ).

Таблица. 1. Выбор параметра  $\alpha$  для метода обобщенной реакции

$\alpha$	Число итераций	
	$B$	$T$
$5 \cdot 10^{-8}$	3912	6910
$1 \cdot 10^{-7}$	1831	3395
$2 \cdot 10^{-7}$	812	1538
$4 \cdot 10^{-7}$	102	467
$6 \cdot 10^{-7}$	32	163
<b><math>6.1 \cdot 10^{-7}</math></b>	<b>29</b>	<b>161</b>
$6.5 \cdot 10^{-7}$	53	170
$7 \cdot 10^{-7}$	81	303

С тем, чтобы четче оттенить различие решений по классической и по уточненной теориям, рассматривались следующие два случая симметричного расположения опор относительно середины балки:

- i*) по две дополнительные опоры вблизи каждого из концов шарнирно опертой балки;
- ii*) одна опора в середине балки и две вблизи от нее.

Результаты вычислений реакций по различным методикам представлены в табл. 2 и 3.

Таблица 2. Результаты расчетов для балки кольцевого сечения (четыре подкрепляющие опоры)

Метод расчета	Координаты расположения опор		
	$x_0 = 0,$ $x_5 = 800$	$x_1 = 135,$ $x_4 = 665$	$x_2 = 220,$ $x_3 = 580$
Метод обобщенной реакции (классическая теория)	1678.98	0	8321.02
Метод обобщенной реакции (теория Тимошенко)	1618.46	200.02	8181.52
Теорема о трех моментах (классическая теория)	1678.98	0	8321.02
Теорема о трех моментах (теория Тимошенко)	1618.46	200.02	8181.52
Оболочечный аналог теоремы о трех моментах	1686.96	0	8313.04
Метод перебора вариантов (классическая теория)	1678.98	0	8321.02
Метод перебора вариантов (теория Тимошенко)	1618.68	199.29	8182.03

Таблица 3. Результаты расчетов для балки кольцевого сечения (три подкрепляющие опоры)

Метод расчета	Координаты расположения опор		
	$x_0 = 0,$ $x_4 = 800$	$x_1 = 270,$ $x_3 = 530$	$x_2 = 400$
Метод обобщенной реакции (классическая теория)	2721.61	7278.39	0
Метод обобщенной реакции (теория Тимошенко)	2746.32	7102.38	302.62
Теорема о трех моментах (классическая теория)	2721.61	7278.39	0
Теорема о трех моментах (теория Тимошенко)	2746.32	7102.38	302.62
Оболочечный аналог теоремы о трех моментах	2726.82	7273.18	0
Метод перебора вариантов (классическая теория)	2721.61	7278.39	0
Метод перебора вариантов (теория Тимошенко)	2746.24	7102.88	301.75

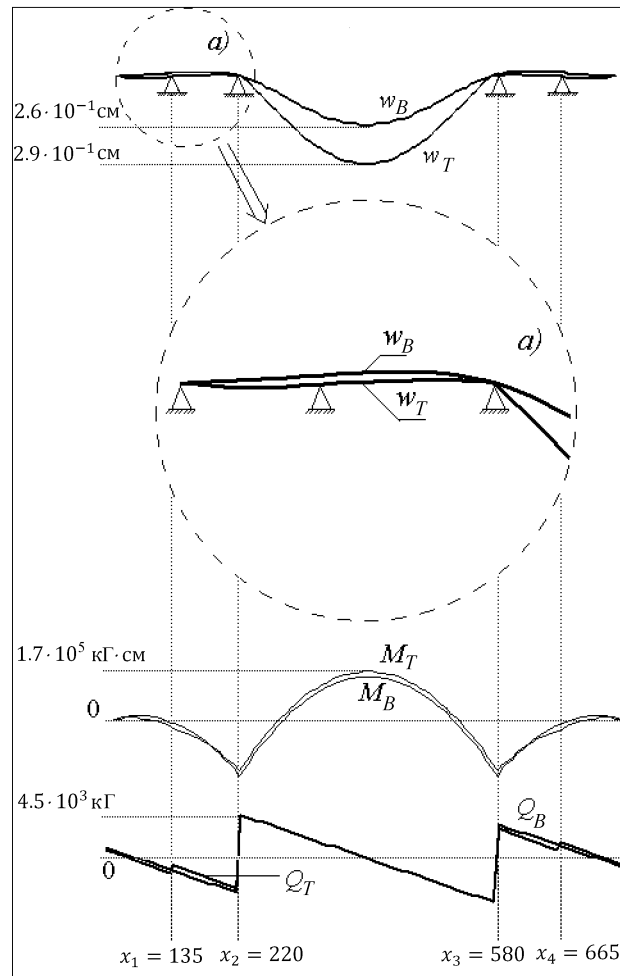


Рис.3. Прогиб балки для случая четырех подкрепляющих опор  
 На рис. 3 и 4 иллюстрируется различие линий изгиба по классической и уточненной теориям.



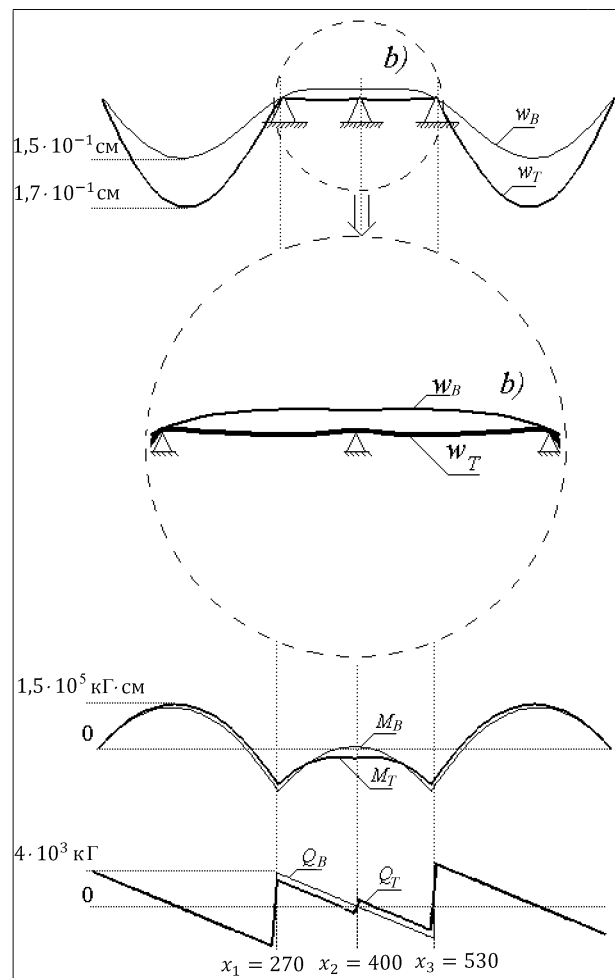


Рис.4. Прогиб балки для случая трех подкрепляющих опор

## Литература

1. Михайловский Е.И., Никитенков В.Н. Прочностный анализ и оптимизация элементов конструкции автоклавов строительной индустрии. – Отчет о НИР. 1983. Ч.1.– 117 с. Ч.2.– 200 с.– Деп. ВИНТИ, инв. № 028300337558.
2. Михайловский Е.И., Никитенков В.Н. Создание отраслевой подсистемы САПР „Горизонтальный автоклав“ (автоматизация инженерных расчетов на стадии технического проектирования). – Отчет о НИР. 1990. Ч.1.– 262 с.– Деп. ВИНТИ, инв. № 0286.0082222

3. Михайловский Е.И., Никитенков В.Л., Тарасов В.Н. Определение реакций упруго податливых опор одностороннего действия под сосуда́ми давления // *Строит. мех-ка и расчет сооружений.* – 1986. – №3. – С. 54–58.
4. Михайловский Е.И., Никитенков В.Л. Аналог теоремы о трех моментах в теории оболочек // *Прикладная механика.* – 1984. – Т.20. – №7. – С. 65–70.
5. Новожилов В.В., Черных К.Ф., Михайловский Е.И. Линейная теория тонких оболочек. – Л.: Политехника, 1991. – 656 с.
6. Михайловский Е.И. Расчленение граничных условий на подкрепленном крае оболочки // *Исслед. по упругости и пластичности.* – Л.: Изд-во Ленингр. ун-та, 1969. – С. 321–326.
7. Михайловский Е.И., Тарасов В.Н. Метод решения контактных задач с неизвестной областью взаимодействия. – Новожиловский сб. (сб. трудов, посвящ. 80-летию акад. В.В.Новожилова). – СПб: Судостроение, 1992. – С. 17–26.
8. Михайловский Е.И., Тарасов В.Н. О сходимости метода обобщенной реакции в контактной задаче со свободной границей // *РАН. ПММ.* – 1993. – Т. 57, вып. 1. – С. 128 – 136.
9. Михайловский Е.И. Математические модели механики упругих тел. – Сыктывкар: Изд-во Сыкт. ун-та, 2007. – 516 с.

### Summary

**Mikhailovskii E. I., Mironov V. V., Podorov V. R.** Contact free boundary problem for beams and discrete elastic foundation

The influence of the accounting of transverse shifts on the solution of contact problem for beams and supports of the unilateral action. A generalization to the case of beams, bent on the theory of Timoshenko, the method of enumeration of sets of active supports, based on the proof of the uniqueness of solutions of the nonlinear contact problem and the equations of the analytical version of the so-called theorem of three moments.

*Keywords:* contact sum, free boundary, beam, discrete foundation, transverse shears, generalized reaction